

# BA857/BA857F BA867

ファインスロー  
Fine Slow

T-77-21

BA857, BA857F, BA867は、VTRの特殊再生用として開発したモノリシックICです。スロー、スチル、コマ送りなどの特殊再生時に、CTL信号により、ある設定した任意の時間関係で、キャプスタンモータ制御信号を出力し、特殊再生を行います。

The BA857/BA857F/BA867 are monolithic ICs developed for special playback of VTR.

## ● 特長

- 1) 時間設定はモノマルチ構成のため、外付け部品にて調整可能。
- 2) CTL信号が入力されない場合のリセット回路内蔵。
- 3) スチル間欠再生による、ファインスロー方式

## ● Features

- 1) Because of monaural/multiple time setting structure, it can be adjusted by external components.
- 2) Built-in resetting circuit for no input of CTL signals.
- 3) Fine slow system by Intermittent still playback.

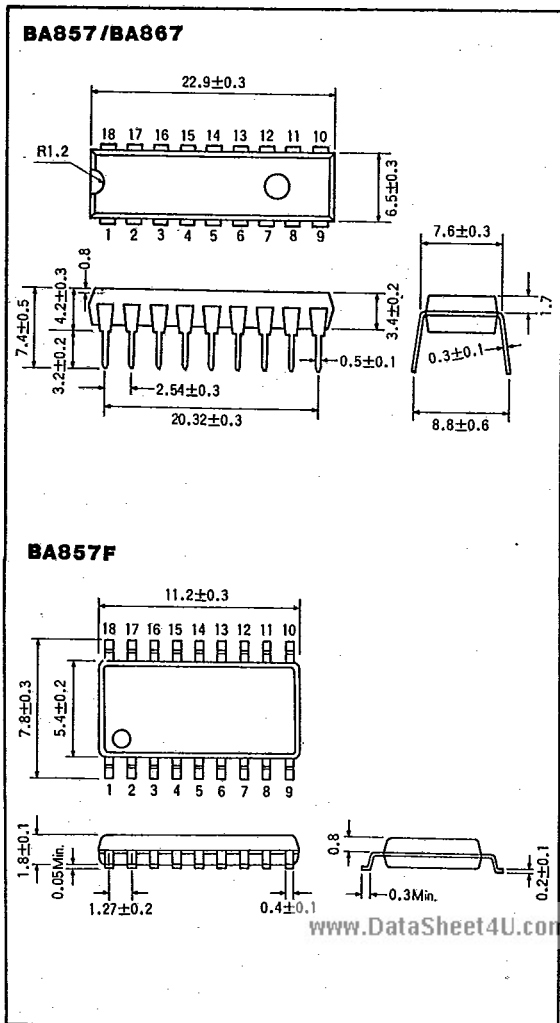
## ● 用途

VTRなど

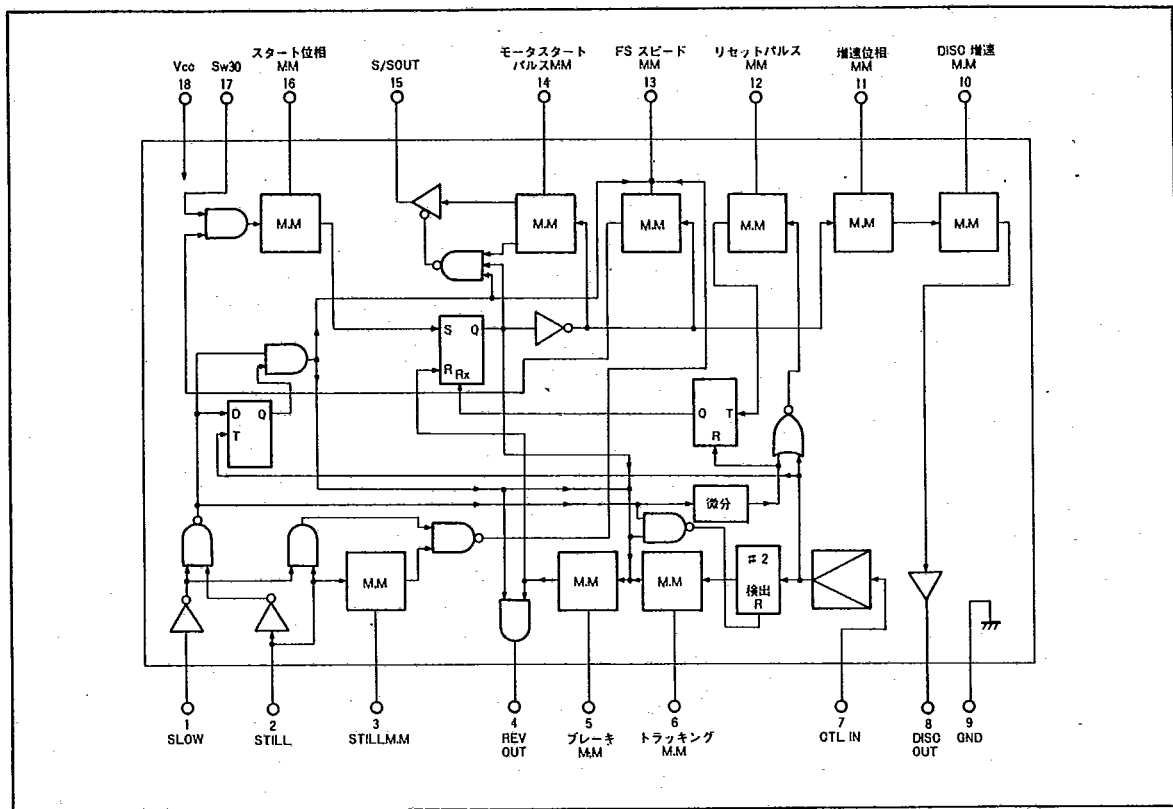
## ● Applications

VTRs

## ● 外形寸法図/Dimensions (Unit : mm)



● ブロックダイアグラム/Block Diagram



● 絶対最大定格/Absolute Maximum Ratings (Ta=25°C)

Parameter	Symbol	Limits	Unit
電源電圧	V <sub>CC</sub>	13	V
		14	
許容損失	P <sub>d</sub>	550 *	mW
動作温度範囲	T <sub>opr</sub>	-20~75	°C
保存温度範囲	T <sub>stg</sub>	-55~125	°C

\* Ta=25°C以上で使用する場合は、1°Cにつき5.5mWを減じる

● 電気的特性/Electrical Characteristics (Unless otherwise noted, Ta=25°C, V<sub>CC</sub>=9.0V)

Parameter	Symbol	Min.	Typ.	Max.	Unit	Conditions	Test Circuit
無信号時電流	I <sub>Q</sub>	—	14	21	mA	STDモード	Fig.1
MM ハイレベルスレッシュホールド	V <sub>THM</sub>	—	4.5	—	V	3, 5, 6, 10, 11, 12, 13, 14, 16pin	Fig.1
PB.CTL入力感度限界	V <sub>Id</sub>	100	200	270	mV	—	Fig.1
入力スレッシュホールド電圧1	V <sub>TH1</sub>	1.0	2.1	2.7	V	1, 17pin	Fig.1
入力スレッシュホールド電圧2	V <sub>TH2</sub>	2.8	4.2	5.1	V	2pin	Fig.1
PB.CTL入力ピン電圧	V <sub>I</sub>	4.5	4.9	5.4	V	7pin	Fig.1
DISC OUT ハイレベル出力電圧	V <sub>8H</sub>	8.0	9.0	—	V	—	Fig.1
DISC OUT ローレベル出力電圧	V <sub>8L</sub>	—	0.2	0.6	V	—	Fig.1
REV OUTリーク電流	I <sub>L4</sub>	—	—	10	μA	—	Fig.1
REV OUT ローレベル出力電圧	V <sub>4L</sub>	—	0.65	1.05	V	R <sub>L</sub> = 10kΩ	Fig.1

www.DataSheet4U.com

